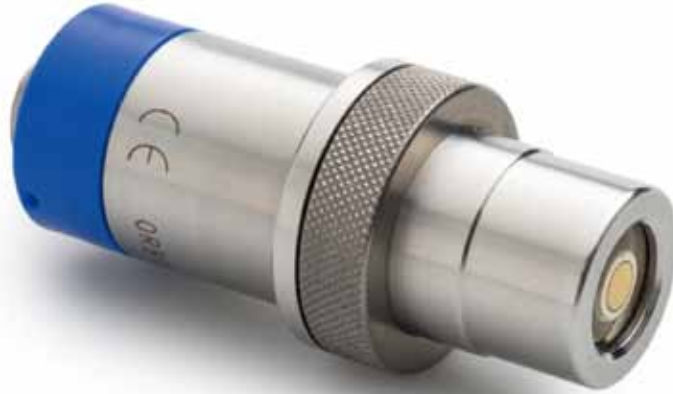


# Hach Orbisphere GA2400/GA2800 Oxygen Sensors

## 적용분야

- 음료
- 보일러수
- 냉각수
- 산업용수
- 초순수



## 모든 환경 조건에서 매우 정확하고 사용자가 원하는 맞춤형 산소 측정

Hach® Orbisphere GA2400 & GA2800 EX 산소 (O<sub>2</sub>) 전기 화학 (EC) 센서는 ppm 또는 ppb 환경에서 용존 산소의 공정 모니터링을 위해 설계되었습니다. 액체 또는 기체 상태의 산소에 대한 실험실 분석의 일부로 활용할 수도 있습니다.

Hach Orbisphere GA2400은 맥주 또는 청량 음료 생산, 칩 제조 공장의 반도체 웨이퍼 세정 및 원자력 발전소의 원자로 냉각수 시스템을 포함하여 열악하지 않은 응용 분야에 광범위하게 사용할 수 있습니다.

Hach Orbisphere GA2800 EX 센서는 화학, 석유 또는 석유 화학 플랜트를 포함한 아주 열악한 환경에 적합합니다.

특정 프로세스 요구 사항 및 필요한 산소 측정 범위를 충족하도록 사용자가 선택할 수 있는 멤브레인 장착된 여러 종류의 키트가 있습니다. 이를 통해 0.1ppb의 낮은 측정 범위부터 400ppm의 매우 높은 측정 범위까지 측정 가능합니다.

### 쉽고 빠른 유지 보수

기존의 센서 유지관리 절차를 완료하는데 30 분 이상이 소요될 수 있습니다. GA2400 및 GA2800 모델에는 5 분 이내에 멤브레인 및 전해액 용액 변경을 완료하는데 필요한 모든 것이 포함된 혁신적인 카트리지가 시스템이 제공됩니다.

### 극소량의 산소 측정 및 독보적인 정확도

Hach Orbisphere GA2400 및 GA2800 EX는 0.1 ppb의 낮은 검출 수준과 지시치의  $\pm 1\%$ 의 독보적인 오차율을 가진 전기 화학적 산소 센서를 사용합니다. 이 기능을 사용하면 제품 및 장비 무결성을 유지하고 부식을 방지하기 위해 낮은 산소 수준을 제어 할 수 있습니다

### 열악한 환경에 최적임

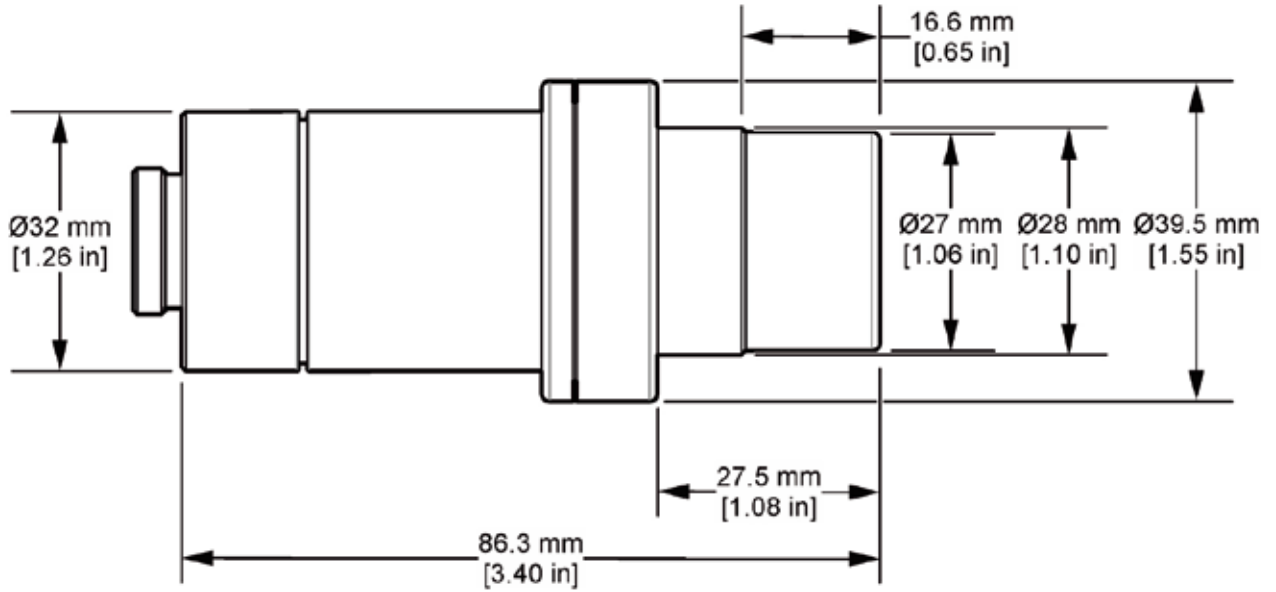
견고한 스테인리스 스틸 또는 Hastelloy 재질로 디자인한 GA2400 및 GA2800 EX 센서는 가장 까다로운 응용 분야에 이상적입니다. ATEX 인증은 모든 GA2800 센서에 표준으로 제공되므로 거친 화학 환경에 특히 적합합니다

## 기술적인 사양\*

모델	GA2400	GA2800
인증	2004/108/EC - EN 61326-1	ATEX
샘플 압력	0 - 40 bar	0 - 100 bar
센서 재질	Stainless Steel 1.4404 (AISI 316L) No O-rings are in contact with the sample.	Hastelloy or Stainless Steel No O-rings are in contact with the sample.
오링 재질	EPDM O-rings	Kalrez or Viton O-rings
외기 온도	-5 - 100 °C (23 - 212 °F), 전해액이 충전된 상태, 그러나 센서는 200 °C (392 °F) 까지 물리적인 손상을 입지 않음.	
유량	유량용기를 통한 추천 유량 2935A-A: 25 mL/min 2952A-A: 50 mL/min 2956A-A: 180 mL/min 29552A-A: 50 mL/min	
보호 등급	IP66	
측정 범위	Range at 25 °C (77 °F) 2935A-A: 10 ppb - 400 ppm or 20 Pa - 1,000 kPa 2952A-A: 1 ppb - 80 ppm or 5 Pa - 200 kPa 2956A-A: 0.1 ppb - 20 ppm or 0.25 Pa - 50 kPa 29552A-A: 2 ppb - 80 ppm or 5 Pa - 200 kPa	
오차율	±1% of reading, or ± lower measurement range, whichever is greater	
반응 시간	2935A-A: 2.5 min 2952A-A: 38 s 2956A-A: 7.2 s 29552A-A: 90 s	
사용온도	-5 - 60 °C (23 - 140 °F), without grille, during measurement or -5 - 95 °C (23 - 203 °F), with grille	
무게	0.3 kg (0.66 lbs)	

\*사전 예고 없이 사양은 변경될수 있습니다.

크기



## 주문 정보

### GA2400 산소(O<sub>2</sub>) 센서

GA2400-S00	Orbisphere GA2400 Stainless Steel Oxygen Sensor (EC), 40 bar, EPDM O-rings
GA2400-S00T	Orbisphere GA2400 Stainless Steel Oxygen Sensor (EC) for 6110 TPO Analyser, 40 bar, EPDM O-rings
GA2400-S0S	Orbisphere GA2400 Stainless Steel Oxygen Sensor (EC), 100 bar, EPDM O-rings

### GA2800 방폭형 산소 센서 (ATEX O<sub>2</sub> Sensors)

GA280E-HKS	Orbisphere GA2800 ATEX Oxygen Sensor (EC), Hastelloy, 100 bar, Kalrez O-rings
GA280E-HVS	Orbisphere GA2800 ATEX Oxygen Sensor (EC), Hastelloy, 100 bar, Viton O-rings
GA280E-SKS	Orbisphere GA2800 ATEX Oxygen Sensor (EC), Stainless Steel, 100 bar, Kalrez O-rings
GA280E-SVS	Orbisphere GA2800 ATEX Oxygen Sensor (EC), Stainless Steel, 100 bar, Viton O-rings

### 액세서리

33051-S0	Protection cap for GA2400 oxygen sensors, stainless steel, 28 mm, without grille
33051-SP	Protection cap for GA2400 oxygen sensors, stainless steel, 28 mm, with grille
32001.011	Flow chamber in stainless steel (316) with ¼ fittings. Supplied with EPDM O-rings.
32001.010	Flow chamber in stainless steel (316) with 6 mm fittings. Supplied with EPDM O-rings.
2952A-A	Recharge kit of 4 pre-filled cartridges with premounted 2952A membranes
29552A-A	Recharge kit of 4 pre-filled cartridges with premounted 29552A membranes
29552A-AV	Recharge kit, 29552A membranes (4x), Viton O-rings
2956A-A	Recharge kit of 4 pre-filled cartridges with premounted 2956A membranes
2956A-AV	Recharge kit, 2956A membranes (4x), Viton O-rings
29781	Polishing kit for O <sub>3</sub> and H <sub>2</sub> sensors, incl. 3 µm powder (29331) and cloth
32301.A	Electrochemical sensor cleaning and regeneration unit, 115 VAC



With Hach Service, you have a global partner who understands your needs and cares about delivering timely, high-quality service you can trust. Our Service Team brings unique expertise to help you maximise instrument uptime, ensure data integrity, maintain operational stability, and reduce compliance risk.



서울특별시 금천구 가산디지털 1로 84  
에이스하이엔드타워8차 706호  
전화: 02 6123 5520 팩스: 02 6123 5599  
liancorp@liancorp.co.kr

Hach World Headquarters: Loveland, Colorado USA  
United States: 800-227-4224 tel 970-669-2932 fax  
Outside United States: 970-669-3050 tel 970-461-3939 fax

Printed in U.S.A.  
©Hach Company, 2019. All rights reserved.  
In the interest of improving and updating its equipment, Hach Company reserves the right to alter specifications to equipment at any time.

